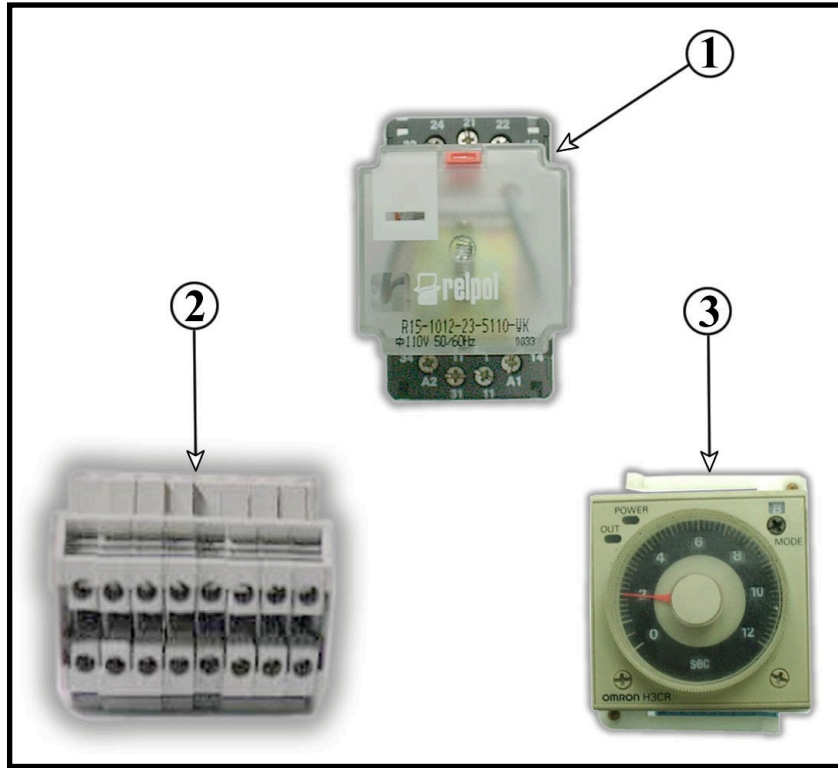


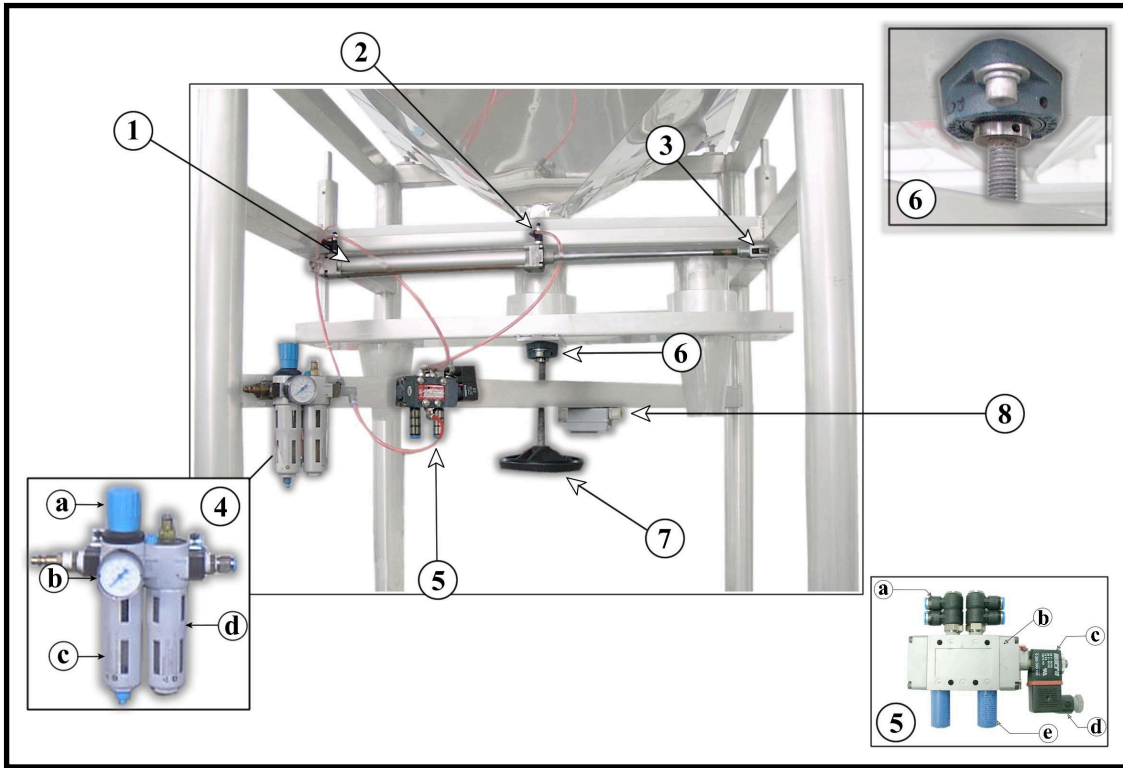
Dosificadora Volumétrica



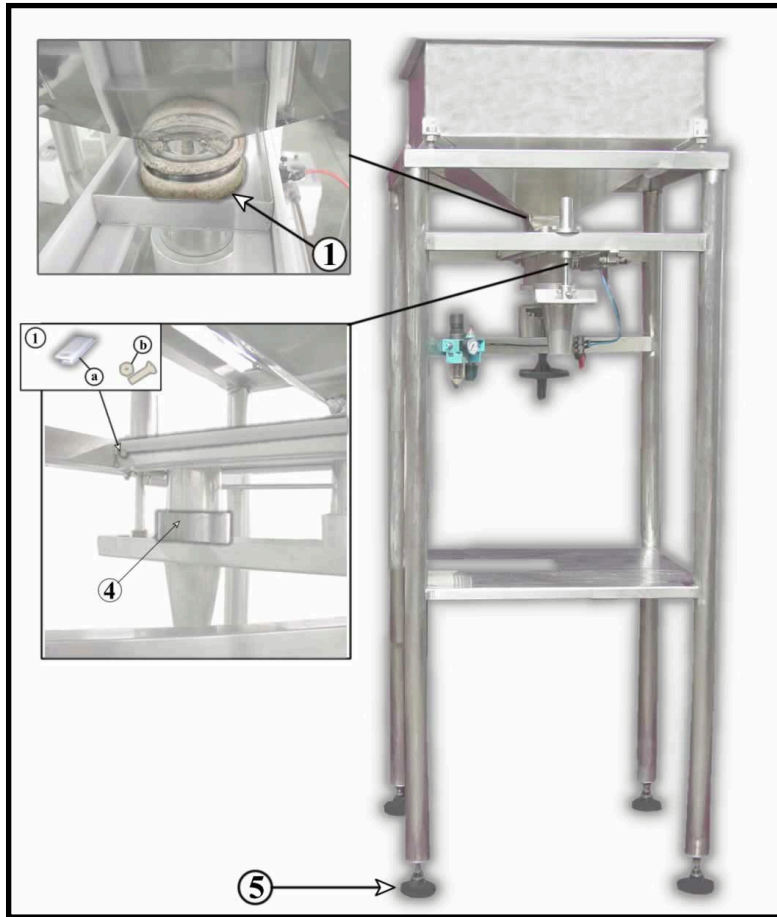
Catálogo de Repuestos



| Referencia | Código | Cantidad | Descripción |
|------------|--------------------------|----------|--|
| 1 | 20-010-333 | 2 | Relé 8 pines 110 V, 50/60 Hz |
| 1.a | 20-010-152 | 2 | Base para relé 8 pines |
| 2 | 20-010-036 | 11 | Borneras U.K 2.5 p/ cable 24-14 AWG |
| 3 | 20-010-328 20-010-349 | 1 | Relé 11 pines Base p/ relé 11 pines |



| Referencia | Código | Cantidad | Descripción |
|------------|------------|----------|--|
| 1 | 20-030-123 | 1 | Cilindro micro Ø: 32 mm Carrera 300 mm |
| 1.a | 20-030-300 | 1 | Kit de guarnición para cilindro 32 mm |
| 2 | 20-030-267 | 2 | Regulador de flujo ¼ " x 6 mm |
| 3 | 20-030-302 | 1 | Horquilla basculante p/ vástago 32 |
| 4 | 20-030-059 | 1 | FRL ¼ " |
| 4.a | 20-030-111 | 1 | Kit de guarnición p/ regulador |
| 4.b | 20-030-112 | 1 | Kit de guarnición p/ lubricador |
| 4.c | 20-030-110 | 1 | Kit de guarnición p/ filtro |
| 5.a | 20-030-182 | 2 | Racor doble 1/4 " x 6 mm |
| 5.b | 20-030-116 | 1 | Sb1 110Vac 50/60 Hz |
| 5.c | 20-030-204 | 1 | Selenoide micro 22 mm 110 V |
| 5.d | 20-030-297 | 1 | Enchufe para selenoide |
| 5.e | 20-030-094 | 2 | Silenciador plástico |
| 4 | 20-050-130 | 1 | Manibela 5/8" |
| 5 | 20-010-059 | 1 | Interruptor on-off de 15 Amp |
| 6 | 20-050-130 | 1 | Chumacera FL202 5/8" |



| Referencia | Código | Cantidad | Descripción |
|------------|------------|----------|--------------------------------|
| 1 | 20-040-131 | 0.5 m | Filtro para tolva |
| 1.a | 20-070-027 | 1 | Abrazadera inoxidable 4 " |
| 2 | 20-050-130 | 12 | Tornillo plástico ¼" x 1" |
| 2.a | 20-070-058 | 12 | Tuerca plástica |
| 3 | 10-040-078 | 3 m | Solera de desgaste plana |
| 4 | 20-050-132 | 2 | Postizo para tolva |
| 5 | 20-020-012 | 4 | Patas en fundición de aluminio |